

Disoleatori dissabbiatori per trattamento in continuo SM-DDI

Voce di capitolato

Disoleatore dissabbiatore in continuo realizzato in cemento armato vibrato con pareti faccia a vista per le acque meteoriche provenienti da piazzali adibiti a transito di automezzi, con presenza in prevalenza di sabbie e terriccio, dotato di sistema by pass a monte. Vasche per il trattamento delle acque meteoriche ditta SINIGAGLIA MARIO costituite da uno o più manufatti interamente monoblocco e realizzato in cemento armato vibrato con cem tipo I, con classe di resistenza alla compressione $R_{ck} > 400$ S5 (C40/50), classi di esposizione (XC-XA-XF-XS-XD) a seconda della destinazione d'uso (UNI EN 206-1) è armato con una doppia intelaiatura in B450C (Fe b44k) controllata in stabilimento ad aderenza migliorata. L'impianto è dimensionato, nel rispetto della normativa vigente, per effettuare un ciclo di trattamento delle acque meteoriche in continuo.

DATI DI PROGETTO:

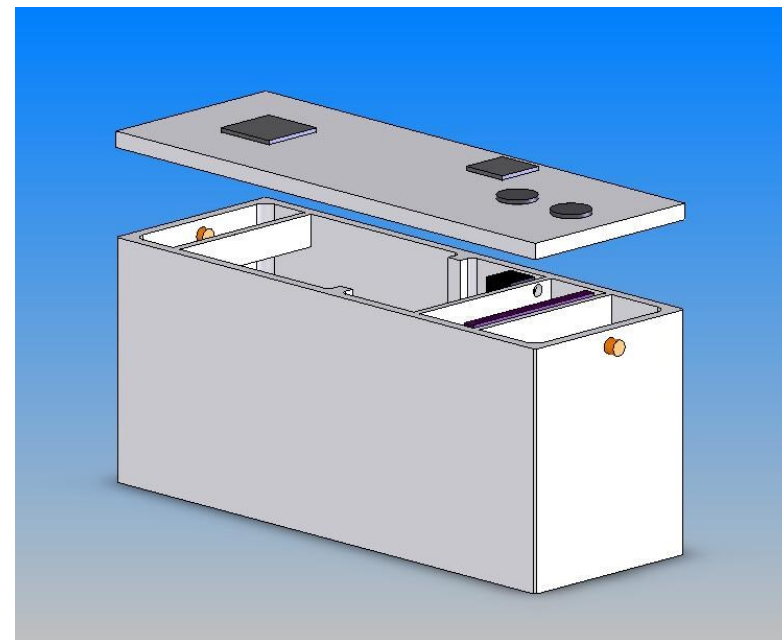
Art. _____ Portata Lt./sec. _____ Superficie mq. _____

Sistema composto da:

DISSABBIATORE/SEPARATORE FANGHI corredato di entrata e uscita con relative tubazioni in PVC e deflettori; vano di sedimentazione fanghi, completo di copertura carrabile leggera o pesante con passi d'uomo da cm. 60x60 per chiusino (ghisa opzionale).

DESOLEATORE/SEPARATORE STATICO per oli non emulsionati corredato di entrata e uscita con relative tubazioni e deflettori, vano di disoleazione, zona flottazione oli con paratia di calma, vano filtraggio a coalescenza, dispositivo di chiusura automatica di sicurezza con Otturatore a galleggiante completo di copertura carrabile leggera o pesante con passi d'uomo da cm. 60x60 per chiusino (ghisa opzionale).

A Richiesta disponibile con gradi di accesso, prolunghe aggiuntive, sistema di sonde per rilevamento allarmi oli e/o fanghi, sistemi di telecontrollo o GSM in remoto con possibilità di data logger.



Normativa di riferimento

- Allegato 5 del D.Lgs n. 152/06 (e successive integrazioni)
- P.T.A. E N.T.C. (variabili da regione a regione)
- UNI-EN858-1:2005 e UNI-EN858-2:2004
- n° 91/676/CEE (Acque meteoriche di dilavamento e acque di prima pioggia)
- n° 91/271/CEE (Trattamento delle acque reflue urbane)
- Legge Regione Lombardia n.62 del 27/05/1985 (art.19-20)
- Legge n.4 del 24/03/2006 Normativa regionale Lombardia
- DR 1860/2006 Normativa Regionale Emilia Romagna
- Norma tedesca DIN 1999



MS SINIGAGLIA



Via dei Colli, 343 – Vò (PD) - Italy Tel. (+39) 049/9940539 - (+39) 049/7336661
Internet: www.acque-reflue.com - E-mail: info@acque-reflue.com

La Ditta Sinigaglia si riserva la facoltà di modificare ogni dato della presente senza alcun preavviso.

Tabella dimensioni e caratteristiche

Codice	Dimensioni Totali esterne L x P x H (*) Cm	Piazzale indicativo Mq	Portata Trattamento NG Litri/sec	Ø Tubi di collegamento mm	Raccolta oli e idrocarburi Litri	Passi d'uomo e chiusini superiori(**) Cm	Copertura integrata disponibile in versione:	Peso (*) indicativo Qli
SM-DDI01	120 x 120 x H140	300	1,5	100	45	N. 01 60 x 60	(1) Pedonabile (2) Carrabile leggera (3) Carrabile pesante	14
SM-DDI03	167 x 103 x H160	600	3	125	90	N. 02 60 x 60	(1) Pedonabile (2) Carrabile leggera (3) Carrabile pesante	29
SM-DDI06	175 x 125 x H190	1000	6	125	180	N. 02 60 x 60	(1) Pedonabile (2) Carrabile leggera (3) Carrabile pesante	33
SM-DDI10	200 x 200 x H220	2000	10	150	300	N. 02 60 x 60	(1) Pedonabile (2) Carrabile leggera (3) Carrabile pesante	48
SM-DDI15	250 x 200 x H240	3000	15	200	450	N. 02 60 x 60	(1) Pedonabile (2) Carrabile leggera (3) Carrabile pesante	70
SM-DDI20	250 x 200 x H265	4000	20	200	600	N. 02 60 x 60	(1) Pedonabile (2) Carrabile leggera (3) Carrabile pesante	75

Quote con tolleranze d'uso

Parametri dimensionamento:

Evento meteorico pioggia = 0,005-0,015 L/sec x mq.

- (1) Copertura con portata pari a 500 kg/mq
- (2) Copertura con portata pari a 1500 kg/mq
- (3) Copertura con portata pari a 3000-6000 Kg/mq

(*) Il peso e l'altezza sono indicative e variano a seconda della copertura adottata

(**) Disponibili in cav, ghisa, acciaio zincato. Per ghisa sferoidale classi da A125 a E600 (UNI EN 124)



N.B. per portate intermedie chiedere c/o ufficio tecnico

MS SINIGAGLIA



Via dei Colli, 343 – Vò (PD) - Italy Tel. (+39) 049/9940539 - (+39) 049/7336661
Internet: www.acque-reflue.com - E-mail: info@acque-reflue.com

La Ditta Sinigaglia Mario si riserva la facoltà di modificare ogni dato della presente senza alcun preavviso.

Tabella dimensioni e caratteristiche

Codice	Dimensioni Totali esterne L x P x H (*) Cm	Piazzale indicativo Mq	Portata Trattamento NG Litri/sec	Ø Tubi di collegamento mm	Raccolta oli e idrocarburi Litri	Passi d'uomo e chiusini superiori(**) Cm	Copertura integrata disponibile in versione:	Peso (*) indicativo Qli
SM-DDI30	300 x 250 x H265	5000	30	250	900	N. 04 60 x 60	(1) Pedonabile (2) Carrabile leggera (3) Carrabile pesante	160
SM-DDI35	350 x 250 x H265	6000	35	315	1050	N. 04 60 x 60	(1) Pedonabile (2) Carrabile leggera (3) Carrabile pesante	180
SM-DDI40	400 x 250 x H265	7000	40	315	1200	N. 04 60 x 60	(1) Pedonabile (2) Carrabile leggera (3) Carrabile pesante	220
SM-DDI50	500 x 250 x H265	9000	50	315	1500	N. 04 60 x 60	(1) Pedonabile (2) Carrabile leggera (3) Carrabile pesante	245
SM-DDI65	600 x 250 x H265	11000	65	315	1950	N. 05 60 x 60	(1) Pedonabile (2) Carrabile leggera (3) Carrabile pesante	258
SM-DDI80	700 x 250 x H300	15000	80	315	2400	N. 05 60 x 60	(1) Pedonabile (2) Carrabile leggera (3) Carrabile pesante	268

Quote con tolleranze d'uso

Parametri dimensionamento:

Evento meteorico pioggia = 0,005-0,015 L/sec x mq.

- (1) Copertura con portata pari a 500 kg/mq
- (2) Copertura con portata pari a 1500 kg/mq
- (3) Copertura con portata pari a 3000-6000 Kg/mq

(*) Il peso e l'altezza sono indicative e variano a seconda della copertura adottata

(**) Disponibili in cav, ghisa, acciaio zincato. Per ghisa sferoidale classi da A125 a E600 (UNI EN 124)



N.B. per portate intermedie chiedere c/o ufficio tecnico

MS SINIGAGLIA



Via dei Colli, 343 – Vò (PD) - Italy **Tel.** (+39) 049/9940539 - (+39) 049/7336661
Internet: www.acque-reflue.com - **E-mail:** info@acque-reflue.com

La Ditta Sinigaglia Mario si riserva la facoltà di modificare ogni dato della presente senza alcun preavviso.

Tabella dimensioni e caratteristiche

Codice	Dimensioni Totali esterne L x P x H (*) Cm	Piazzale indicativo Mq	Portata Trattamento NG Litri/sec	Ø Tubi di collegamento mm	Raccolta oli e idrocarburi Litri	Passi d'uomo e chiusini superiori(**) Cm	Copertura integrata disponibile in versione:	Peso (*) indicativo Qli
SM-DDI100	850 x 250 x H300	18000	100	400	3000	N. 06 60 x 60	(1) Pedonabile (2) Carrabile leggera (3) Carrabile pesante	279
SM-DDI125	1000 x 250 x H300	22000	125	400	3750	N. 06 60 x 60	(1) Pedonabile (2) Carrabile leggera (3) Carrabile pesante	285
SM-DDI150	1200 x 250 x H300	28000	150	400	4500	N. 05 60 x 60	(1) Pedonabile (2) Carrabile leggera (3) Carrabile pesante	295
SM-DDI200	850 x 500 x H300	35000	200	400	6000	N. 08 60 x 60	(1) Pedonabile (2) Carrabile leggera (3) Carrabile pesante	279
SM-DDI300	1100 x 500 x H300	55000	300	400	9000	N. 08 60 x 60	(1) Pedonabile (2) Carrabile leggera (3) Carrabile pesante	312
SM-DDI400	1300 x 500 x H300	70000	400	400	12000	N. 08 60 x 60	(1) Pedonabile (2) Carrabile leggera (3) Carrabile pesante	322

Quote con tolleranze d'uso

Parametri dimensionamento:

Evento meteorico pioggia = 0,005-0,015 L/sec x mq.

- (1) Copertura con portata pari a 500 kg/mq
- (2) Copertura con portata pari a 1500 kg/mq
- (3) Copertura con portata pari a 3000-6000 Kg/mq

(*) Il peso e l'altezza sono indicative e variano a seconda della copertura adottata



N.B. per portate superiori o intermedie chiedere c/o ufficio tecnico

(**) Disponibili in cav, ghisa, acciaio zincato. Per ghisa sferoidale classi da A125 a E600 (UNI EN 124)

MS SINIGAGLIA



Via dei Colli, 343 – Vò (PD) - Italy **Tel.** (+39) 049/9940539 - (+39) 049/7336661
Internet: www.acque-reflue.com - **E-mail:** info@acque-reflue.com

La Ditta Sinigaglia Mario si riserva la facoltà di modificare ogni dato della presente senza alcun preavviso.