

Filtri trivalenti percolatori anaerobici modello SM-FTAA

Voce di capitolato

Fornitura e posa in opera di filtro trivalente anaerobico marcato CE prodotto dalla MS Sinigaglia Mario, modello SMFTAA_____ con capacità di trattamento di _____ A.E. con comparto filtrante con la formula da normativa $S=N/H - 0,66 \text{ mc/A.E.}$. Impianto realizzato con sistema di gestione UNI EN ISO 9001:2015, conforme alle UNI EN 12566-1 e UNI EN 12566-3 e realizzato in cemento armato vibrato monoblocco, rinforzato e con materiali certificati CE, calcestruzzo in classe di resistenza a compressione C40/50 ($R_{CK} > 50 \text{ N/mm}^2$), intelaiatura con armature interne in acciaio ad aderenza migliorata controllate in stabilimento con rete elettrosaldata a maglia quadrata di tipo B450C. Corredato di attestazioni per la resistenza chimica e classe A1 per la reazione al fuoco.

DATI DI PROGETTO:

Art. _____ Capacità A.E. _____ Dimensioni cm. _____

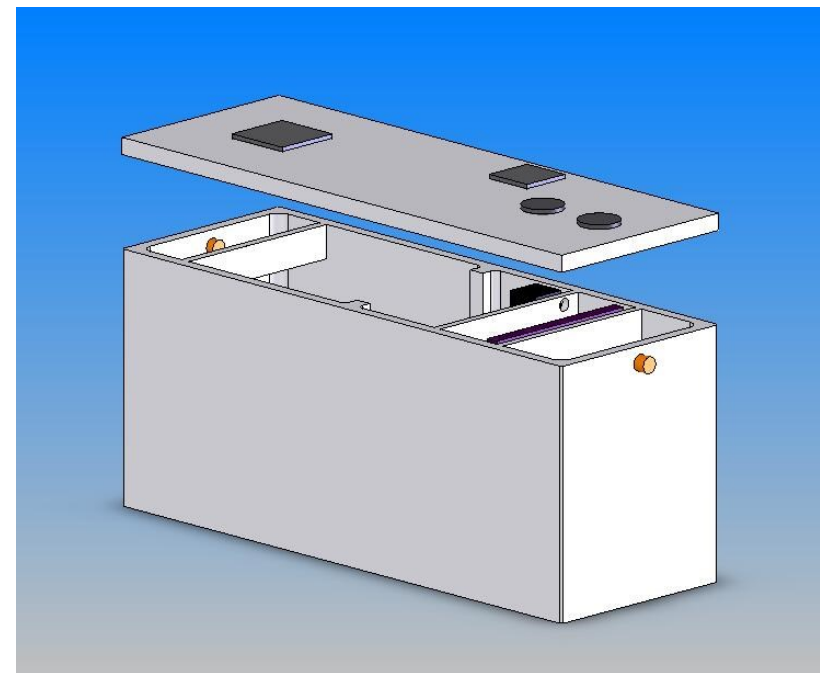
Descrizione

L'impianto è progettato nel pieno rispetto del D.Lgs. 152/06 e delibera giunta regionale Emilia Romagna 1053/2003—Scarico di acque reflue domestiche non recapitanti nella pubblica fognatura, scarico in acque superficiali. dell' all.5 della delibera del 04/02/1977 (art.62.comma 7) e del testo unico Dlgs. 152/06 e permette di trattare le sostanze organiche provenienti dagli scarichi di svariati settori. Prevede un primo comparto di sedimentazione imhoff con volume dei vani di trattamento dimensionati per una volume specifico di 250 l/A.E. con tubazione di arrivo completa di frangi turbolenza in modo da portare le acque a fluire come da progetto.

Tale comparto permette di dividere le sostanze in sospensione si separano da liquame influente. Il secondo comparto, di digestione è dove si raccolgono i fanghi sedimentati che subiscono una degradazione anaerobica. Questi, dopo la digestione, si accumulano nel fondo dal quale vengono periodicamente asportati. Entrambi i comparti sono dotati di idonei sfiati per la ventilazione ed il ricircolo dell'aria.

Il successivo comparto prevede un sistema filtrante a biomassa adesa con opportuno filtro ad elementi riempitivi in polipropilene PP. Comparto filtrante come da formula $S= N/H$ con relativa griglia di supporto filtro con relativi accessori a normativa.

Adatto per il trattamento delle acque reflue domestiche derivanti da insediamenti, installazioni ed edifici isolati con recapito diverso dalla rete fognaria.



Settori di impiego

- Abitazioni civili e condomini
- Scuole
- Campeggi e stabilimenti balneari
- Centri mensa e produzione alimentare
- Pastifici e Pasticcerie
- Macelli e Salumifici
- Tintorie e lavanderie
- Cantine e casearie



MS SINIGAGLIA



SEDE: LEGALE Via dei Colli, 343 – Vò (PD) - Italy Tel. (+39) 049/9940539
STABILIMENTO: Via L.Einaudi, 167 – Z.I. Vò (PD) - Italy Tel. Fax (+39) 049/7336661
Internet: www.acque-reflue.com - E-mail: info@acque-reflue.com

Tabella dimensioni e caratteristiche

Codice	Capacità Ab. Eq. 250 l/A.E	Volume Sediment. litri	Volume Digestore litri	Dimensioni esterne L x P x H(*) Cm	Superficie filtro mq	Volume utile mc	Ø tubi mm	Copertura integrata disponibile in versione:	Peso (*) Qli
SM-FTAA01	5	250	1000	200 x 180 x H205	2,23	3,35	125	1) Pedonabile 2) Carrabile leggera 3) Carrabile pesante	69
SM-FTAA02	6	300	1200	250 x 180 x H205	2,67	4,02	125	1) Pedonabile 2) Carrabile leggera 3) Carrabile pesante	75
SM-FTAA03	8	300	1200	350 x 200 x H210	3,55	5,33	125	1) Pedonabile 2) Carrabile leggera 3) Carrabile pesante	90
SM-FTAA04	10	500	2000	400 x 200 x H210	4,45	6,88	125	1) Pedonabile 2) Carrabile leggera 3) Carrabile pesante	105
SM-FTAA05	12	600	2400	450 x 200 x H210	5,33	8,00	125	1) Pedonabile 2) Carrabile leggera 3) Carrabile pesante	105
SM-FTAA06	15	750	3000	550 x 200 x H210	6,67	10,00	125	1) Pedonabile 2) Carrabile leggera 3) Carrabile pesante	135
SM-FTAA07	18	600	2400	500 x 250 x H210	8,50	12,75	125	1) Pedonabile 2) Carrabile leggera 3) Carrabile pesante	152

Quote con tolleranze d'uso

Parametri dimensionamento:

Capacità idrica = 150 ÷ 250 litri/AE

Altezza filtro = 150 cm

(1) Copertura con portata pari a 500 kg/mq

(2) Copertura con portata pari a 1500 kg/mq

(3) Copertura con portata pari a 3000-6000 Kg/mq

(*) Il peso e l'altezza sono indicative e variano a seconda della copertura adottata

(**) Disponibili in cav, ghisa, acciaio zincato. Per ghisa sferoidale classi da A125 a E600 (UNI EN 124)

[N.B. per portate superiori chiedere scheda tecnica o c/o ufficio tecnico](#)

MS SINIGAGLIA



SEDE: LEGALE Via dei Colli, 343 – Vò (PD) - Italy Tel. (+39) 049/9940539

STABILIMENTO: Via L.Einaudi, 167 – Z.I. Vò (PD) - Italy Tel. Fax (+39) 049/7336661

Internet: www.acque-reflue.com - E-mail: info@acque-reflue.com

La Ditta Sinigaglia Mario si riserva la facoltà di modificare ogni dato della presente senza alcun preavviso.

Tabella dimensioni e caratteristiche

Codice	Capacità Ab. Eq. 250 l/A.E	Volume Sediment. litri	Volume Digestore litri	Dimensioni esterne L x P x H(*) Cm	Superficie filtro mq	Volume utile mc	Ø tubi mm	Copertura integrata disponibile in versione:	Peso (*) Qli
SM-FTAA07	20	1000	4000	600 x 250 x H210	8,88	13,32	140	1) Pedonabile (2) Carrabile leggera (3) Carrabile pesante	169
SM-FTAA08	22	1100	4400	650 x 250 x H210	9,78	14,67	140	1) Pedonabile (2) Carrabile leggera (3) Carrabile pesante	175
SM-FTAA09	25	1300	5200	700 x 250 x H210	11,56	17,34	140	1) Pedonabile (2) Carrabile leggera (3) Carrabile pesante	200
SM-FTAA10	27	1400	5600	750 x 250 x H210	12,44	18,66	140	1) Pedonabile (2) Carrabile leggera (3) Carrabile pesante	215
SM-FTAA11	30	1500	6000	800 x 250 x H210	13,34	20,01	140	1) Pedonabile (2) Carrabile leggera (3) Carrabile pesante	230
SM-FTAA12	32	1600	6400	850 x 250 x H210	14,22	21,33	140	1) Pedonabile (2) Carrabile leggera (3) Carrabile pesante	239
SM-FTAA13	34	1700	6800	900 x 250 x H210	15,11	22,67	140	1) Pedonabile (2) Carrabile leggera (3) Carrabile pesante	252

Quote con tolleranze d'uso

Parametri dimensionamento:

Capacità idrica = 150 ÷ 250 litri/AE

Altezza filtro = 150 cm

(1) Copertura con portata pari a 500 kg/mq

(2) Copertura con portata pari a 1500 kg/mq

(3) Copertura con portata pari a 3000-6000 Kg/mq

(*) Il peso e l'altezza sono indicative e variano a seconda della copertura adottata

(**) Disponibili in cav, ghisa, acciaio zincato. Per ghisa sferoidale classi da A125 a E600 (UNI EN 124)

[N.B. per portate superiori chiedere scheda tecnica o c/o ufficio tecnico](#)

MS SINIGAGLIA



SEDE: LEGALE Via dei Colli, 343 – Vò (PD) - Italy **Tel.** (+39) 049/9940539

STABILIMENTO: Via L.Einaudi, 167 – Z.I. Vò (PD) - Italy **Tel. Fax** (+39) 049/7336661

Internet: www.acque-reflue.com - **E-mail:** info@acque-reflue.com

La Ditta Sinigaglia Mario si riserva la facoltà di modificare ogni dato della presente senza alcun preavviso.