

# Impianti prima pioggia monoblocco modello SM-P20

## Voce di capitolato

Impianto per il trattamento delle acque di prima pioggia costituito da uno o più manufatti integralmente monoblocco (quindi con copertura integrata nella struttura) e realizzato in cemento armato vibrato con cem tipo I, con classe di resistenza alla compressione C40/50 S5-6, classi di esposizione (XC-XA-XF-XS-XD) a seconda della destinazione d'uso (UNI EN 206-1) è armato con una doppia intelaiatura in B450C (Fe b44k) controllata in stabilimento ad aderenza migliorata. L'impianto è dimensionato, nel rispetto della normativa vigente, per effettuare un ciclo di trattamento delle acque di prima pioggia ed è composto dai seguenti processi:

- 1) Separazione tramite processo controllato delle acque di prima pioggia della superficie sciolante dalle acque meteoriche di seconda pioggia grazie ad un vano scolmatore e separatore (opzionale vano di grigliatura in due fasi)
- 2) Accumulo delle acque di prima pioggia in apposito vano opportunamente dimensionato dotato inoltre di sistema di divisione e sedimentazione di sabbie, particelle pesanti (metalli ghiaia ecc), e particelle leggere (plastica carta ec). Tale vano è inoltre dotato di valvola di non ritorno automatica realizzata in acciaio INOX.
- 3) Invio, con modalità prestabilite dal quadro elettronico di controllo delle acque da trattare al vano separatore/disoleatore tramite una/due pompe ad immersione in acciaio INOX.
- 4) Separazione e cattura delle particelle di oli non emulsionabili ed idrocarburi vari mediante un sistema a tre vie, dotato inoltre di **filtro attivo a coalescenza**.

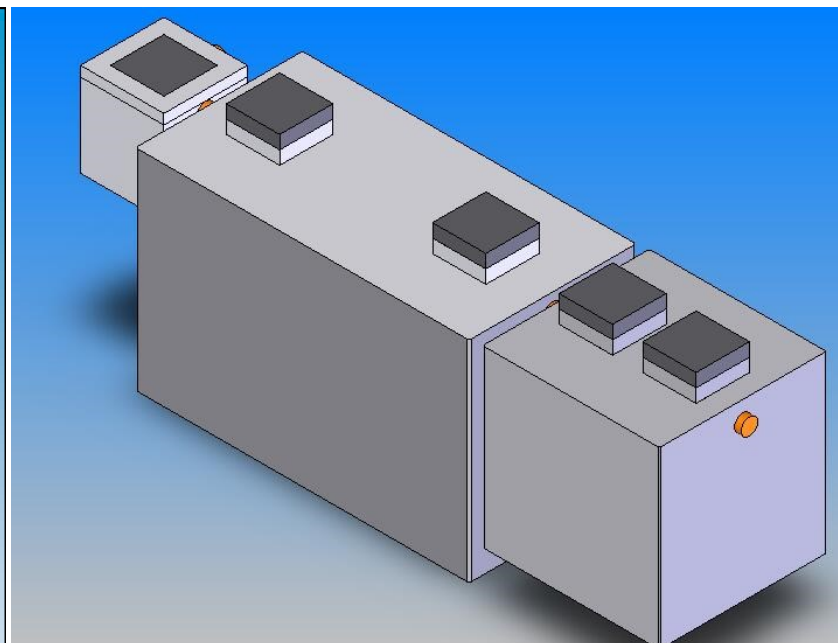
Tutto l'impianto è controllato da un apposito sistema elettronico di controllo, che sorveglia il funzionamento di tutti i processi, regolando le portate, gli effluvi ed è inoltre dotato di segnalazione per eventuali malfunzionamenti.

### DATI DI PROGETTO:

Art. \_\_\_\_\_ Capacità mq. \_\_\_\_\_ Dimensioni cm. \_\_\_\_\_

## Descrizione

L'inizio dell'evento piovoso è segnalato all'impianto da un opportuno sensore elettronico di pioggia che segnala al quadro elettronico di controllo sia l'inizio che la fine della pioggia. Dopo un tempo prestabilito (generalmente 24/48 ore) dalla fine dell'evento piovoso, si avrà l'attivazione in automatico della/e elettropompa/e sommerse. Tale pompa invierà in quantità e portata prefissate (per non sovraccaricare la rete di scarico sia fognaria che perdente), un quantità di acqua da trattare alla fase di depurazione (con una tempistica di trattamento generalmente di 48 ore ed impostabile elettronicamente) - dove avverrà il trattamento delle particelle solide sedimentabili, di quelle leggere e la separazione degli oli/idrocarburi presenti con un sistema meccanico di ritenuta che, coadiuvato da un sistema fisico di gravità ed infine da un filtro a coalescenza, permette di inviare all'uscita dell'impianto acque conformi alla normativa vigente. Nel caso di nuovo evento piovoso (o di disgelo) durante il ciclo di trattamento, il sensore comunicherà al sistema il nuovo evento piovoso, azzerando quindi il programma in corso e resettando il ciclo. Dove richiesto il sistema è integrabile con contattore elettromagnetico di portata ad uso fiscale, pozzetti di campionamento a norma, trattamenti secondari di depurazione per attività particolari.



## Normativa di riferimento

- Allegato 5 del D.Lgs n. 152/06 (e successive integrazioni)
- UNI-EN858-1:2005 e UNI-EN858-2:2004
- n° 91/676/CEE (Acque meteoriche di dilavamento e acque di prima pioggia)
- n° 91/271/CEE (Trattamento delle acque reflue urbane)
- Legge Regione Lombardia n.62 del 27/05/1985 (art.19-20)
- Legge n.4 del 24/03/2006 Normativa regionale Lombardia
- DR 1860/2006 Normativa Regionale Emilia Romagna
- Norma tedesca DIN 1999



**MS SINIGAGLIA**



SEDE: LEGALE Via dei Colli, 343 – Vò (PD) - Italy Tel. (+39) 049/9940539  
STABILIMENTO: Via L.Einaudi, 167 – Z.I. Vò (PD) - Italy Tel. Fax (+39) 049/7336661  
Internet: [www.acque-reflue.com](http://www.acque-reflue.com) - E-mail: [info@acque-reflue.com](mailto:info@acque-reflue.com)

## Tabella dimensioni e caratteristiche

<b>Codice</b>	<b>Piazzale max</b> <b>Mq</b>	<b>Dimensioni</b> <b>L x P x H (*)</b> <b>Cm</b>	<b>Capacità Vano Accumulo</b> <b>Mc</b>	<b>Portata Trattamento Disoleatore</b> <b>Litri/sec</b>	<b>Ø Tubi di Colleg.</b> <b>mm</b>	<b>Capacità Vano raccolta oli</b> <b>Litri</b>	<b>Passi d'uomo e chiusini superiori(**)</b> <b>Cm</b>	<b>Copertura integrata disponibile in versione:</b>	<b>Peso (*) indicativo</b> <b>Qli</b>
<b>SM-P2010</b>	1000	447 x 207 x H250	6	1 ÷ 3	160	256	N. 04 60 x 60	(1) Pedonabile (2) Carrabile leggera (3) Carrabile pesante	49
<b>SM-P2020</b>	2000	490x 250 x H275	10	1 ÷ 3	200	256	N. 04 60 x 60	(1) Pedonabile (2) Carrabile leggera (3) Carrabile pesante	78
<b>SM-P2030</b>	3000	576x 250 x H275	16	1 ÷ 6	200	512	N. 04 60 x 60	(1) Pedonabile (2) Carrabile leggera (3) Carrabile pesante	100
<b>SM-P2040</b>	4000	676x 250 x H275	21	1 ÷ 6	250	512	N. 04 60 x 60	(1) Pedonabile (2) Carrabile leggera (3) Carrabile pesante	124
<b>SM-P2050</b>	5000	776x 250 x H275	25	1 ÷ 6	250	512	N. 04 60 x 60	(1) Pedonabile (2) Carrabile leggera (3) Carrabile pesante	145
<b>SM-P2060</b>	6000	826x 250 x H275	30	1 ÷ 6	315	512	N. 04 60 x 60	(1) Pedonabile (2) Carrabile leggera (3) Carrabile pesante	158
<b>SM-P2070</b>	7000	926x 250 x H275	36	1 ÷ 6	315	512	N. 04 60 x 60	(1) Pedonabile (2) Carrabile leggera (3) Carrabile pesante	179
<b>SM-P2080</b>	8000	1026x 250 x H275	41	1 ÷ 6	315	512	N. 04 60 x 60	(1) Pedonabile (2) Carrabile leggera (3) Carrabile pesante	204

Quote con tolleranze d'uso

Parametri dimensionamento utilizzati: F<sub>d</sub> = 1  
F<sub>v</sub> = 200  
N<sub>G</sub> = 3 ÷ 10

- (1) Copertura con portata pari a 500 kg/mq  
(2) Copertura con portata pari a 1500 kg/mq  
(3) Copertura con portata pari a 3000-6000 Kg/mq

(\*) Il peso e l'altezza sono indicative e variano a seconda della copertura adottata

(\*\*) Disponibili in cav, ghisa, acciaio zincato. Per ghisa sferoidale classi da A125 a E600 (UNI EN 124)

N.B. per portate superiori chiedere scheda tecnica o c/o ufficio tecnico

**MS SINIGAGLIA**



**SEDE: LEGALE** Via dei Colli, 343 – Vò (PD) - Italy **Tel.** (+39) 049/9940539  
**STABILIMENTO:** Via L.Einaudi, 167 – Z.I. Vò (PD) - Italy **Tel. Fax** (+39) 049/7336661  
**Internet:** [www.acque-reflue.com](http://www.acque-reflue.com) - **E-mail:** [info@acque-reflue.com](mailto:info@acque-reflue.com)

La Ditta Sinigaglia Mario si riserva la facoltà di modificare ogni dato della presente senza alcun preavviso.

## Tabella dimensioni e caratteristiche

<b>Codice</b>	<b>Piazzale max</b> <b>Mq</b>	<b>Dimensioni</b> <b>L x P x H (*)</b> <b>Cm</b>	<b>Capacità Vano Accumulo</b> <b>Mc</b>	<b>Portata Trattamento Disoleatore</b> <b>Litri/sec</b>	<b>Ø Tubi di Colleg.</b> <b>mm</b>	<b>Capacità Vano raccolta oli</b> <b>Litri</b>	<b>Passi d'uomo e chiusini superiori(**)</b> <b>Cm</b>	<b>Copertura integrata disponibile in versione:</b>	<b>Peso (*) indicativo</b> <b>Qli</b>
<b>SM-P2100</b>	10000	1176 x 200 x H275	51	3 ÷ 10	400	1050	N. 04 60 x 60	(1) Pedonabile (2) Carrabile leggera (3) Carrabile pesante	237
<b>SM-P2120</b>	12000	1376x 250 x H275	61	3 ÷ 10	400	1050	N. 04 60 x 60	(1) Pedonabile (2) Carrabile leggera (3) Carrabile pesante	283
<b>SM-P2150</b>	15000	1027x 500 x H275	77	3 ÷ 15	400	1050	N. 05 60 x 60	(1) Pedonabile (2) Carrabile leggera (3) Carrabile pesante	191
<b>SM-P2180</b>	18000	1127x 500 x H275	91	3 ÷ 15	450	1650	N. 05 60 x 60	(1) Pedonabile (2) Carrabile leggera (3) Carrabile pesante	215
<b>SM-P2200</b>	20000	1227x 500 x H275	105	3 ÷ 15	500	1650	N. 05 60 x 60	(1) Pedonabile (2) Carrabile leggera (3) Carrabile pesante	237
<b>SM-P2250</b>	25000	1127x 750 x H275	130	3 ÷ 15	500	1650	N. 05 60 x 60	(1) Pedonabile (2) Carrabile leggera (3) Carrabile pesante	215
<b>SM-P2300</b>	30000	1227x 750 x H275	153	3 ÷ 15	500	1650	N. 05 60 x 60	(1) Pedonabile (2) Carrabile leggera (3) Carrabile pesante	237
<b>SM-P2350</b>	35000	1427x 750 x H275	183	3 ÷ 15	500	1650	N. 05 60 x 60	(1) Pedonabile (2) Carrabile leggera (3) Carrabile pesante	283

Quote con tolleranze d'uso

Parametri dimensionamento utilizzati: F<sub>d</sub>= 1  
F<sub>v</sub> = 200  
NG= 3 ÷ 15

- (1) Copertura con portata pari a 500 kg/mq
- (2) Copertura con portata pari a 1500 kg/mq
- (3) Copertura con portata pari a 3000-6000 Kg/mq

(\*) Il peso e l'altezza sono indicative e variano a seconda della copertura adottata

(\*\*) Disponibili in cav, ghisa, acciaio zincato. Per ghisa sferoidale classi da A125 a E600 (UNI EN 124)

N.B. per portate superiori chiedere scheda tecnica o c/o ufficio tecnico

**MS SINIGAGLIA**



**SEDE: LEGALE** Via dei Colli, 343 – Vò (PD) - Italy **Tel.** (+39) 049/9940539  
**STABILIMENTO:** Via L.Einaudi, 167 – Z.I. Vò (PD) - Italy **Tel. Fax** (+39) 049/7336661  
**Internet:** [www.acque-reflue.com](http://www.acque-reflue.com) - **E-mail:** [info@acque-reflue.com](mailto:info@acque-reflue.com)

La Ditta Sinigaglia Mario si riserva la facoltà di modificare ogni dato della presente senza alcun preavviso.