

# Cisterne e fosse Imhoff modello SM-IM

## Voce di capitolato

Cisterna fossa di tipo Imhoff con funzionamento di tipo statico a flusso orizzontale realizzato per la separazione il trattamento di reflui. Costituito da un unico manufatto interamente monoblocco (quindi con copertura integrata nella struttura a seconda dei modelli) e realizzato in cemento armato vibrato con cem tipo I , con classe di resistenza alla compressione C40/50 S4/S5, classi di esposizione (XC-XA-XF-XS-XD) a seconda della destinazione d'uso (norma UNI EN 206-1) è armato con una doppia intelaiatura in B450C (Fe b44k) controllata in stabilimento ad aderenza migliorata. Il tutto conforme al D.M. 14.01.2008 - antisismica - norme tecniche per le costruzioni— **Fossa imhoff certificata UNI EN 12566-1:2016**

## DATI DI PROGETTO:

Art. \_\_\_\_\_ Capacità A.E. \_\_\_\_\_ Dimensioni cm. \_\_\_\_\_

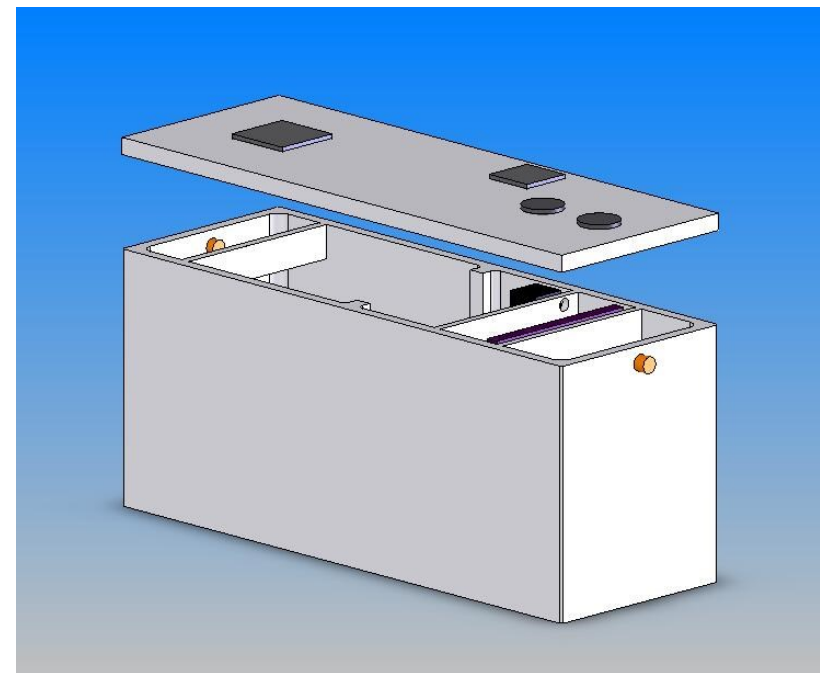
## Descrizione

L'impianto è progettato nel pieno rispetto dell' all.5 della delibera del 04/02/1977 (art.62.comma 7) e del testo unico Dlgs. 152/06 e permette di trattare le sostanze organiche proveniente dagli scarichi di svariati settori. Prevede un primo comparto di sedimentazione con tubazione di arrivo completa di frangi turbolenza in modo da portare le acque a fluire come da progetto. Tale comparto permette di dividere le sostanze in sospensione si separano da liquame influente. Il secondo comparto, di digestione è dove si raccolgono i fanghi sedimentati che subiscono una degradazione anaerobica. Questi, dopo la digestione, si accumulano nel fondo dal quale vengono periodicamente asportati. Entrambi i comparti sono dotati di idonei sfiati per la ventilazione ed il ricircolo dell'aria.

Adatta per il trattamento delle acque reflue domestiche derivanti da insediamenti, installazioni ed edifici isolati con recapito diverso dalla rete fognaria.

## Caratteristiche

Grazie a sistemi prefabbricati e forti di una esperienza di 50 anni nel settore, le nostre cisterne imhoff sono progettate nel rispetto alla normativa vigente e garantiscono una rapida posa ed installazione. Essendo realizzate con struttura certificata possono essere interrate senza alcun pericolo di schiacciamento del manufatto anche in presenza di terreni cedevoli; ciò unito a sistemi già assemblati in sede, permettono un costo di posa notevolmente ridotto.



## Settori di impiego

- **Abitazioni civili**
- **Scuole**
- **Ospedali e aziende ospedaliere**
- **Centri urbani e lottizzazioni**
- **Attività industriali**
- **Campeggi**
- **Ove non è possibile usare la pubblica fognatura**
- **Ove è presente uno scarico di natura organica**



**MS SINIGAGLIA**



**SEDE: LEGALE** Via dei Colli, 343 – Vò (PD) - Italy **Tel.** (+39) 049/9940539  
**STABILIMENTO:** Via L.Einaudi, 167 – Z.I. Vò (PD) - Italy **Tel. Fax** (+39) 049/7336661  
**Internet:** [www.acque-reflue.com](http://www.acque-reflue.com) - **E-mail:** [info@acque-reflue.com](mailto:info@acque-reflue.com)

## Tabella dimensioni e caratteristiche

Codice	Capacità Ab. Eq.	Capacità Ab. Eq.	Capacità Ab. Eq.	Dimensioni esterne L x P x H(*)	Capienza Sedi- mentatore	Capienza Digestore	Ø tubi	Copertura integrata disponibile in versione:	Peso (*)
	150 I/A.E	200 I/A.E	250 I/A.E	Cm	Litri	Litri	mm		Qli
SM-IM006	7	6	4	125 x 125 x H162	520	600	125	1) Pedonabile 2) Carrabile leggera 3) Carrabile pesante	19
SM-IM015	16	15	9	150 x 150 x H172	850	1500	140	1) Pedonabile 2) Carrabile leggera 3) Carrabile pesante	25
SM-IM030	40	30	24	207 x 207 x H230	1500	4500	140	1) Pedonabile 2) Carrabile leggera 3) Carrabile pesante	49
SM-IM050	58	50	35	250 X 200 X H235	2200	6300	160	1) Pedonabile 2) Carrabile leggera 3) Carrabile pesante	80
SM-IM060	81	60	49	250 X 250X H270	3000	9200	160	1) Pedonabile 2) Carrabile leggera 3) Carrabile pesante	100
SM-IM075	100	75	60	300 X 250X H270	3500	9500	160	1) Pedonabile 2) Carrabile leggera 3) Carrabile pesante	122
SM-IM090	116	90	70	350 X 250X H270	4500	13000	160	1) Pedonabile 2) Carrabile leggera 3) Carrabile pesante	139

Quote con tolleranze d'uso

**Parametri dimensionamento:**

Capacità idrica = 150 ÷ 250 litri/AE

(1) Copertura con portata pari a 500 kg/mq

(2) Copertura con portata pari a 1500 kg/mq

(3) Copertura con portata pari a 3000-6000 Kg/mq

(\*) Il peso e l'altezza sono indicative e variano a seconda della copertura adottata

(\*\*) Disponibili in cav, ghisa, acciaio zincato. Per ghisa sferoidale classi da A125 a E600 (UNI EN 124)

[N.B. per portate superiori chiedere scheda tecnica o c/o ufficio tecnico](#)

**MS SINIGAGLIA**



SEDE: LEGALE Via dei Colli, 343 – Vò (PD) - Italy Tel. (+39) 049/9940539

STABILIMENTO: Via L.Einaudi, 167 – Z.I. Vò (PD) - Italy Tel. Fax (+39) 049/7336661

Internet: [www.acque-reflue.com](http://www.acque-reflue.com) - E-mail: [info@acque-reflue.com](mailto:info@acque-reflue.com)

## Tabella dimensioni e caratteristiche

Codice	Capacità Ab. Eq.	Capacità Ab. Eq.	Capacità Ab. Eq.	Dimensioni esterne L x P x H(*)	Capienza Sedi-mentatore	Capienza Digestore	Ø tubi	Copertura integrata disponibile in versione:	Peso (*)
	150 I/A.E	200 I/A.E	250 I/A.E	Cm	Litri	Litri	mm		Qli
SM-IM100	133	100	80	400 x 250 x H270	5000	15200	200	1) Pedonabile 2) Carrabile leggera 3) Carrabile pesante	190
SM-IM125	166	125	100	500 x 250 x H270	6300	18000	200	1) Pedonabile 2) Carrabile leggera 3) Carrabile pesante	215
SM-IM150	200	150	120	600 x 250 x H270	7500	22500	200	1) Pedonabile 2) Carrabile leggera 3) Carrabile pesante	240
SM-IM160	220	160	130	650 X 250 X H270	8500	24000	200	1) Pedonabile 2) Carrabile leggera 3) Carrabile pesante	261
SM-IM190	250	190	150	700 X 250X H290	9500	28000	250	1) Pedonabile 2) Carrabile leggera 3) Carrabile pesante	280
SM-IM225	300	225	180	750 x 250 x H300	11000	34000	250	(1) Pedonabile 2) Carrabile leggera 3) Carrabile pesante	302
SM-IM250	333	250	200	700 X 300 X H300	12000	38000	250	1) Pedonabile 2) Carrabile leggera 3) Carrabile pesante	325

Quote con tolleranze d'uso

**Parametri dimensionamento:**

Capacità idrica = 150 ÷ 250 litri/AE

- (1) Copertura con portata pari a 500 kg/mq
- (2) Copertura con portata pari a 1500 kg/mq
- (3) Copertura con portata pari a 3000-6000 Kg/mq

(\*) Il peso e l'altezza sono indicative e variano a seconda della copertura adottata

(\*\*) Disponibili in cav, ghisa, acciaio zincato. Per ghisa sferoidale classi da A125 a E600 (UNI EN 124)

N.B. per portate superiori chiedere scheda tecnica o c/o ufficio tecnico

**MS**



**SEDE: LEGALE** Via dei Colli, 343 – Vò (PD) - Italy **Tel.** (+39) 049/9940539  
**STABILIMENTO:** Via L.Einaudi, 167 – Z.I. Vò (PD) - Italy **Tel. Fax** (+39) 049/7336661  
**Internet:** [www.acque-reflue.com](http://www.acque-reflue.com) - **E-mail:** [info@acque-reflue.com](mailto:info@acque-reflue.com)